



■ Mô tả

Giới thiệu

Đầu báo **EVA-PY** là một thiết kế hấp dẫn, hình dẹt, đầu báo khói quang dùng cho hệ trung tâm địa chỉ sê-ri NFU-7000.

Đầu báo khói quang địa chỉ có địa chỉ để cung cấp chính xác vị trí lắp đặt. Điều này cho phép giám sát cảm biến đầu báo và báo cáo tình trạng đầu báo đến trung tâm.

Model đầu báo

Đầu báo EVA-PY có **thiết kế buồng khói tinh xảo** và có đèn cảm biến LED vàng có thể cảm biến các loại khói.

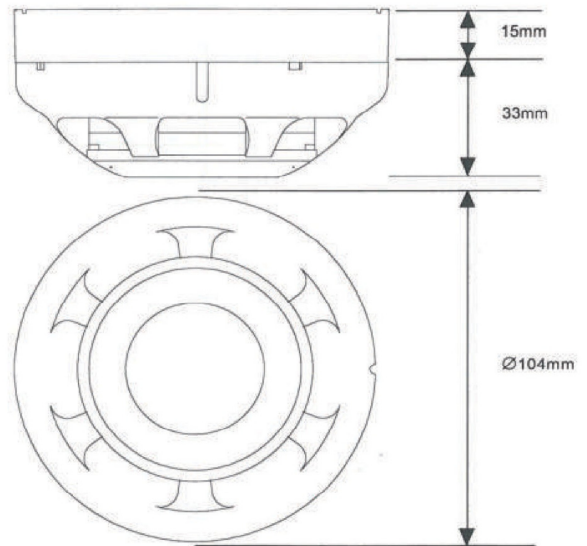
Đầu báo có bề mặt thép không gỉ chứa chất hóa học khử côn trùng, do đó làm giảm sự xâm nhập của côn trùng và các chất ô nhiễm trong không khí.

Đầu báo EVA-PY có 2 ngõ kết nối vào mạch loop 2 dây. Ngõ còn lại cung cấp một chức năng ghi nhớ chuyển đổi trạng thái mà hoạt động khi đầu báo bắt đầu báo cháy, điều này phù hợp vận hành chức năng phụ như đèn báo phòng. ngõ kết nối 3 (RIL) giới hạn dòng là 2mA.

■ Nổi bật

- Phản hồi tốt với cả khói đen lẫn khói trắng
- Đầu báo dẹt, vẻ ngoài chỉnh chu
- Dòng giám sát thấp.
- Đèn OMNIVIEWTM 360° LED
- Ngõ ra đèn báo phòng.
- Khóa cơ khí để tránh tháo ra không phép.
- Cung cấp với vỏ ngoài chống bám bụi.
- Có thể lập trình địa chỉ từ 001 đến 254
- Tự động bù trừ cảm biến
- Cân chỉnh cảm biến thông qua phần mềm trung tâm
- Tương thích với chức năng tự động kiểm tra của trung tâm NFU-7000.

Kích thước



■ Các loại đế đầu báo

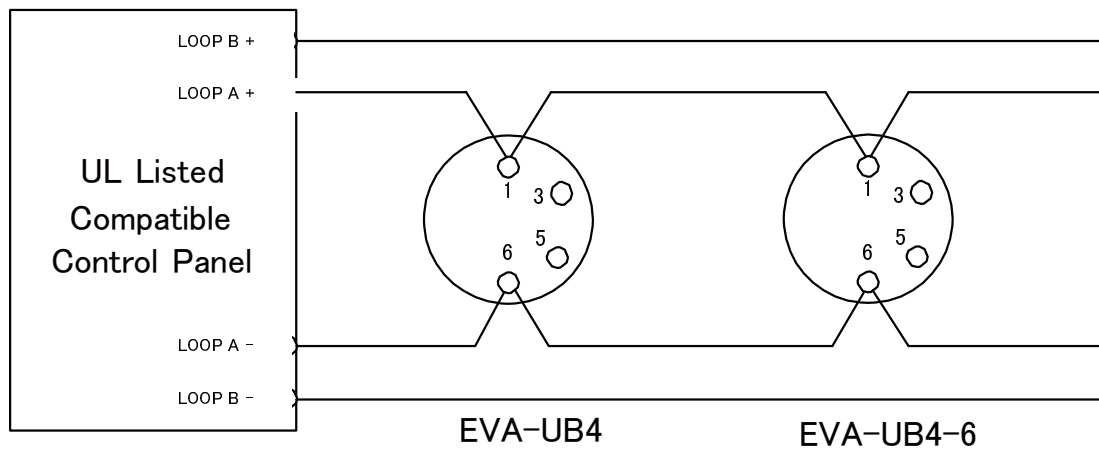
Model	Mô tả	Tài liệu hướng dẫn	Đường kính	Số ngõ kết nối
EVA-UB4	Đế chuẩn	DW1401959 Rev.K1	104 mm (4 inch)	4
EVA-UB4-6*	Đế lớn	DW1401959 Rev.K1	160 mm (6 inch)	4
EVA-S6 Base	Đế có còi	DW1401960 Rev.K1	160 mm (6 inch)	5
EVA-STB-RL	Đế có rờ-le	DW1401853 Rev.K1	104 mm (4 inch)	6
EVA-STB-SCI	Đế có mạch cách ly	DW1401852 Rev.K1	104 mm (4 inch)	4
STBA-ADP**	Đế lớn chuyển đổi	DW1402124 Rev.K1	160 mm (6 inch)	NONE

* Đế EVA-UB4-6 gắn ở những nơi phải dùng hộp điện vuông hoặc hộp bát giác 4 inch.

** Đế STBA-ADP dùng cho EVA-STB-RL và EVA-STB-SCI khi cần gắn ở những nơi phải dùng hộp điện vuông hoặc hộp bát giác 4 inch.

Đấu dây

SLC trở kháng đường dây tối đa 50Ω và chiều dài tối đa 2km. Dùng cáp AWG12-20 để đấu dây.



Ngõ kết nối

Đầu báo EVA-PY được cung cấp 3 ngõ kết nối. Ngõ kết nối trên đầu báo EVA-PY được cấu hình như sau:

Ngõ kết nối	Mô tả
1	SLC cực dương
6	SLC cực âm
3	Đề kích hoạt để rờ-le EVA-STB-RL

Lưu ý: Ngõ kết nối 3 chỉ sử dụng cho đế đầu báo EVA-STB-RL.

■ Thông số kỹ thuật

Thông số kỹ thuật	EVA-PY
Thành phần đầu báo	LED : đỉnh bước sóng 630 nm Photodiode : nguồn ra cao, silicon photodiode tốc độ cao
Đèn LED chỉ báo	Chờ- Đèn LED xanh chớp sáng Báo cháy - đèn LED đỏ sáng với đèn xanh chớp
Điện thế hoạt động được	20 VDC đến 38 VDC (đỉnh)
Điện thế hệ thống	35 VDC
Dòng chờ	200 μ A
Dòng báo cháy (với LED đỏ)	5 mA
Cảm biến	0.69%/Ft. đến 2.86%/Ft.
Nhiệt độ hoạt động được	-10 °C đến +55 °C (14 °F to 131 °F)
Nhiệt độ bảo quản	-20 °C đến +60 °C (-4 °F to 140 °F)
Độ ẩm xung quanh	\leq RH 95 % không ngưng tụ
Giải pháp thiết lập địa chỉ	Bảng phần mềm, EEPROM không mất
Địa chỉ	1 đến 254 (thập phân)
Số lượng tối đa trên 1 loop	254 cái
Chất liệu	IDEMITSUKOSAN R2200
Kích thước	ϕ 104 mm x H 33 mm (chỉ đầu báo) ϕ 104 mm x H 48 mm (đầu báo và đế EVA-UB4)
Trọng lượng	105 g (chỉ đầu báo) 170 g (đầu báo và đế EVA-UB4)
Tiêu chuẩn	UL268

Distributed By

All specifications are subject to change without any notice.
For more information, contact with NITTAN.

NITTAN

54-5, 1-chome, Sasazuka,
Shibuya-ku, Tokyo151-8535, Japan
TEL:81-3-5333-7021 FAX:81-3-5333-8615